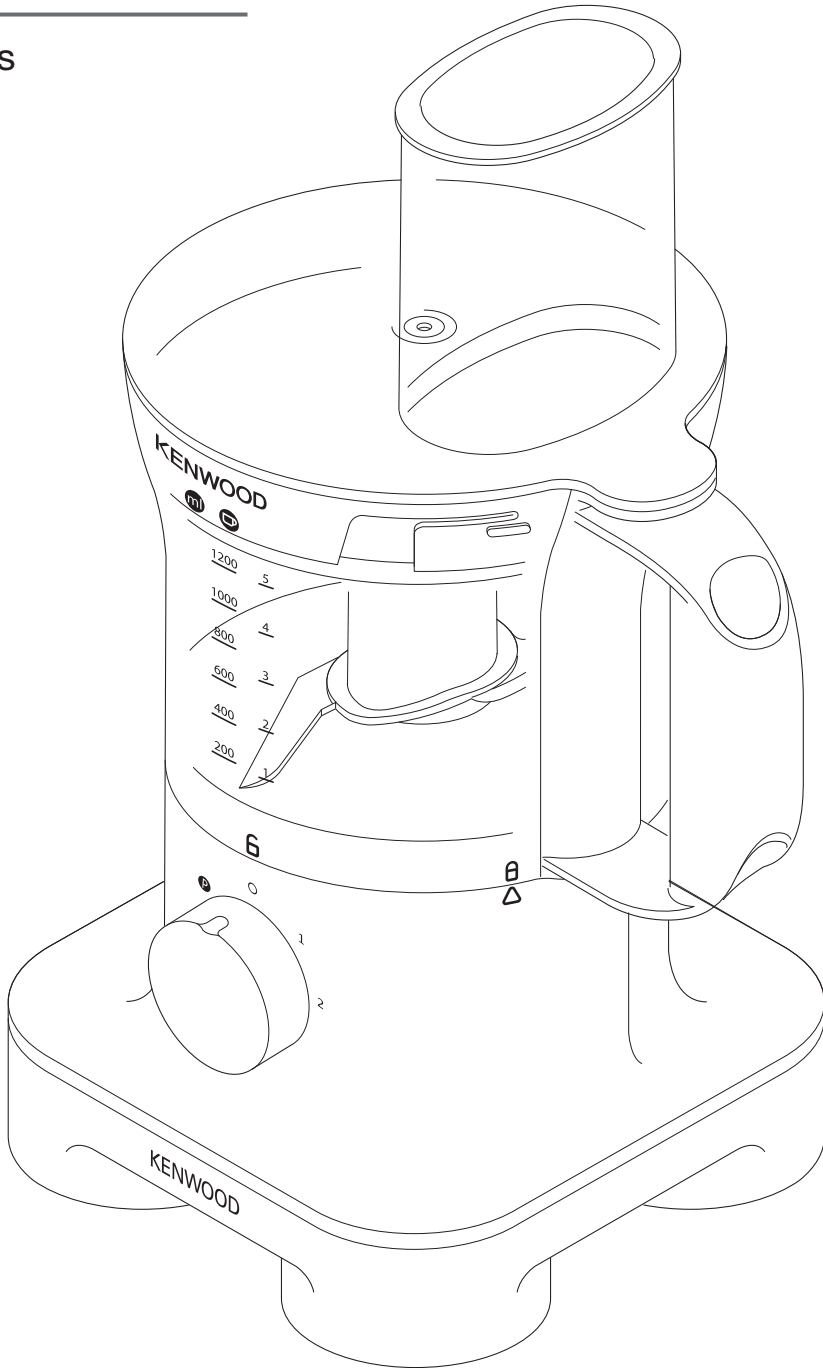
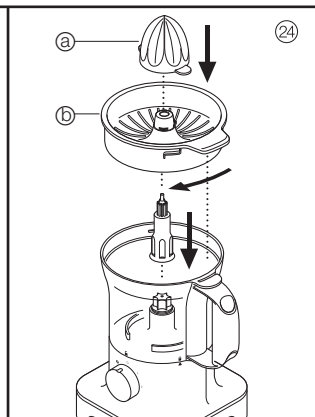
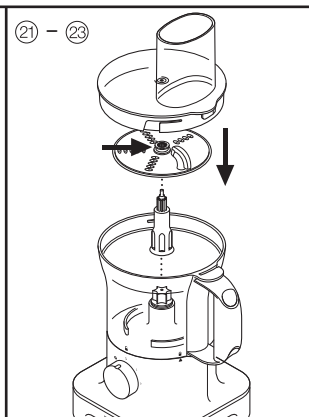
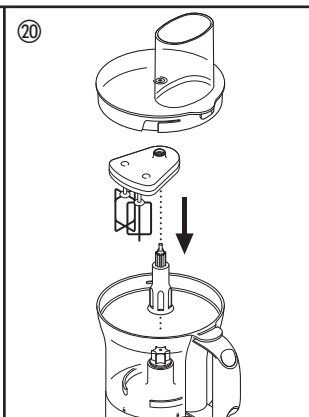
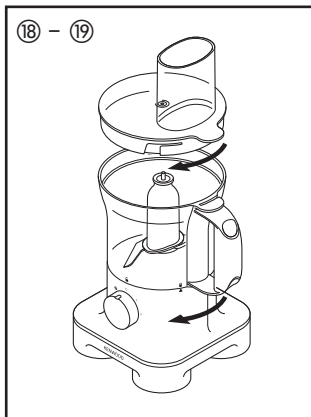
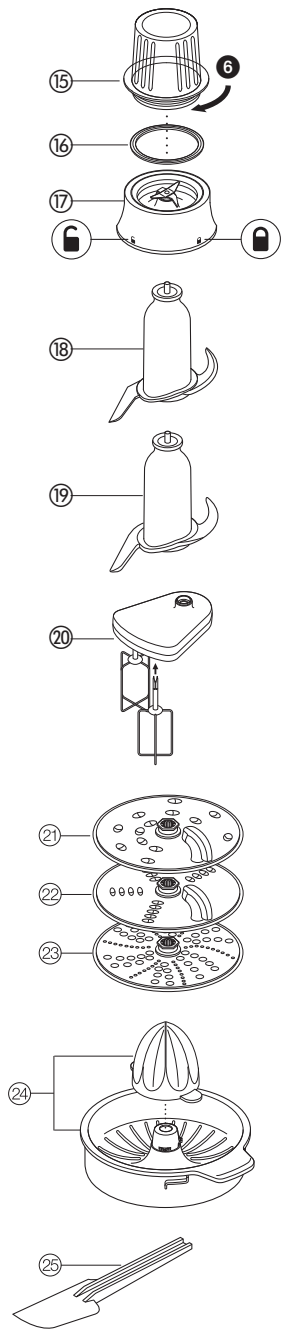
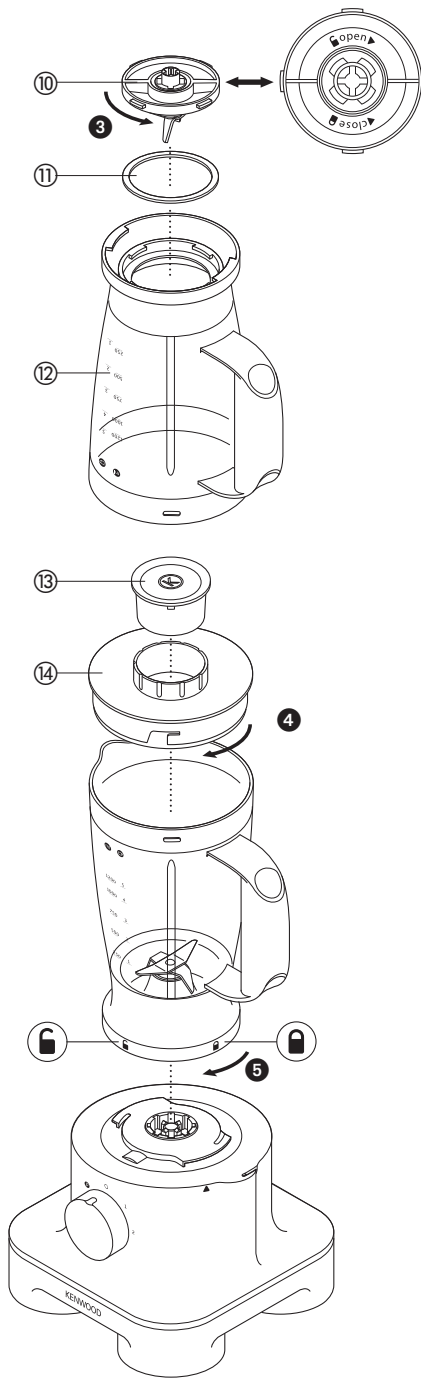
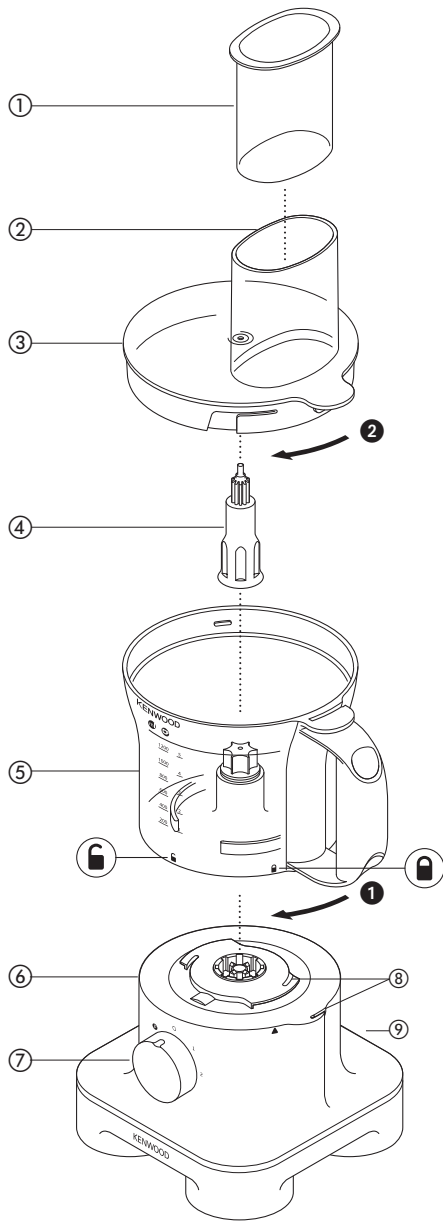


KENWOOD

FPM250 series

instructions





قبل استخدام جهاز Kenwood

- اقرأ التعليمات التالية واحتفظي بها في المتناول للاستخدامات المستقبلية المرجعية.
- أزيلتي مكونات التغليف وأية ملصقات.

السلامة

- الشفرات وأسطح القطع حادة، يجب التعامل معها بمنتهى الحذر. امسكي دائماً نصل السكين بقبضة الإصبع من الجزء العلوي بعيداً عن حافة التقطيع، سواء عند الاستخدام أو التنظيف.
- لا تقومي برفع أو حمل جهاز تحضير الطعام من المقبض - حيث قد ينكسر المقبض مما ينتج عنه حدوث إصابات.
- أزيلتي سكين التقطيع دائماً قبل صب المحتويات من وعاء التقطيع.
- أبقى على يديك وأدوات المطبخ خارج وعاء التقطيع ودورق المسيل أثناء التوصيل مع مصدر التيار الكهربائي.
- قومي بإيقاف تشغيل الجهاز وفصله عن مصدر التيار الكهربائي:-
 - قبل تركيب وإزالة الأجزاء؛
 - في حالة عدم الاستخدام؛
 - قبل التنظيف.
- لا تستخدم ي أصابعك لدفع الطعام خلال أنبوب التغذية. استخدمي دائماً عصا دفع المكونات المزودة.
- يحذر تركيب وحدة الشفرات على وحدة الطاقة (الموتور) بدون تركيب دورق المسيل أو وعاء الطحن الخاص بالمطحنة.
- قبل إزالة الغطاء العلوي عن وعاء تحضير الطعام أو إزالة المسيل أو المفرمة الصغيرة/المطحنة عن وحدة الطاقة:-
 - أوقفي تشغيل الجهاز؛
 - انتظري حتى توقف الملحقات/الشفرات تماماً عن الحركة؛
 - توخي الحذر حتى لا ينفصل دورق المسيل أو المطحنة عن وحدة الشفرات.
- مخاطر التعرض لحروق: يجب السماح بتبريد المكونات الساخنة إلى درجة حرارة الغرفة قبل عملية الخلط.
- لا تستخدم ي الغطاء العلوي لتشغيل جهاز تحضير الطعام، استخدمي دائماً زر تحكم السرعة On/Off (تشغيل/إيقاف).
- سيتلف الجهاز وقد تحدث إصابات في حالة تعرض آلية التعشيق لقوة مفرطة.
- افصلي دائماً جهاز تحضير الطعام عن مصدر التيار الكهربائي في حالة عدم استخدامه.
- يحذر استخدام أي ملحقات غير معتمدة.
- لا تتركي الجهاز دون ملاحظة أثناء تشغيله.
- يحذر استخدام الجهاز في حالة تلفه. في مثل هذه الحالة، يجب فحص الجهاز أو إصلاحه: راجعي قسم "الصيانة ورعاية العملاء".
- يحذر تعرض وحدة الطاقة أو السلك الكهربائي أو قابس التوصيل للماء.
- لا تسمحي بتدلي السلك الكهربائي الزائد عن طاولة العمل ولا تسمحي له أيضاً بالتلامس مع أسطح ساخن.
- لا تتجاوزي السعات القصوى الموصى بها والمحددة في جدول السرعات.
- هذا الجهاز غير مخصص للاستخدام من قبل أشخاص (بمن فيهم الأطفال) ذوي انخفاض في القدرات الجسدية أو الحسية أو العقلية أو لمن دون خبرة أو معرفة بالجهاز، ما لم يتم الإشراف عليهم أو إعطائهم تعليمات بشأن استخدام الجهاز من قبل الشخص المسؤول عن سلامتهم.
- يجب الإشراف على الأطفال للتأكد من عدم عبثهم بالجهاز.
- استخدمي الجهاز فقط في الاستخدامات المنزلية المخصص لها. لن تتحمل شركة Kenwood أية مسؤولية في حالة استخدام الجهاز بطريقة غير صحيحة أو عدم الامتثال للتعليمات المذكورة.
- قد يؤدي سوء استخدام جهاز تحضير الطعام/المسيل إلى حدوث إصابات. تعتمد السعة القصوى على الملحق المستخدم والذي يستمد حمل أكبر بعض من الملحقات الأخرى قد تستمد حمل أقل.
- راجعي القسم ذي الصلة من خلال قسم "استخدام الملحقات" لمعرفة المزيد من تحذيرات السلامة بالنسبة لكل ملحق على حدة.

قبل التوصيل بالكهرباء

- يجب التأكد من تماثل مواصفات المصدر الكهربائي مع المواصفات الموضحة على الجانب السفلي للجهاز.
- يتوافق هذا الجهاز مع توجيهات الاتحاد الأوروبي 2004/108/EC بشأن التوافق الكهرومغناطيسي وتنظيمات الاتحاد الأوروبي رقم 1935/2004 الصادرة بتاريخ ٢٧/١٠/٢٠٠٤ والمتعلقة بالمواد المتلامسة مع الأطعمة.

قبل الاستعمال للمرة الاولى

- ١ أزيلتي أغشية النصل البلاستيكية عن سكين التقطيع. توخي الحذر فسكين التقطيع حاد جداً. يجب التخلص من هذه الأغشية حيث أنها مزودة لحماية سكين التقطيع أثناء التصنيع والنقل.
- ٢ اغسلي الأجزاء "راجعي قسم الرعاية والتنظيف".

مفتاح الرمز

جهاز تحضير الطعام

- ① عصا دفع الطعام
- ② انبوب التغذية
- ③ غطاء
- ④ عمود ادارة قابل للفصل
- ⑤ السلطانية مع محور الدوران
- ⑥ وحدة الطاقة
- ⑦ مفتاح التحكم في السرعة/التشغيل النبضي
- ⑧ آقفال الأمان
- ⑨ مخزن السلك (في الخلف)

المسيل

- ⑩ وحدة الشفرة
- ⑪ حلقة إحكام الإغلاق
- ⑫ الدورق
- ⑬ فتحة التعبئة
- ⑭ غطاء

المفرمة الصغيرة/المطحنة (في حالة التزويد داخل صندوق البيع)

- ⑮ وعاء الطحن
- ⑯ حلقة إحكام الإغلاق
- ⑰ وحدة الشفرة

قطع ملحقة اضافية

ليس بالضرورة تزويد كل الملحقات المدرجة أدناه داخل عبوة بيع جهاز تحضير الطعام. تعتمد الملحقات على طرازات الأجهزة المختلفة.

18 شفرة السكنين

19 أداة العجن

20 مضرب البيض الثنائي المعدني

21 سطح التقطيع السميكة / التقطيع الطولي (البشر) الخشن

22 سطح التقطيع الرفيع / التقطيع الطولي (البشر) الناعم

23 قرص البشر/الجبن البارميزان

24 عصارة موالح (في حالة التزويد داخل صندوق البيع)

25 مقشطة

لاستعمال المسيل

١ ركبى حلقة الإحكام ⑩ على وحدة الشفرات ⑩ - مع التأكد من استقرار حلقة الإحكام في موضعها بشكل صحيح داخل التجويف.

• إذا كانت حلقة الإحكام تالفة أو غير محكمة بشكل صحيح فسوف يحدث تسريباً.

٢ أمسكي الجانب السفلي لوحدة الشفرات ⑩ وركبى الشفرات داخل الدورق - ثم أديرها في اتجاه عكس عقارب الساعة لإحكام القفل ③. راجعي الرسوم التوضيحية الموجودة على الجانب السفلي لوحدة الشفرات وهي كالتالي:

🔒 = موضع الفتح

🔒 = موضع القفل

لن يعمل المسيل في حالة تركيبه بشكل غير صحيح.

٣ ضعي مكوناتك بداخل الدورق.

٤ ركبى الغطاء العلوي على الدورق ولفيه في اتجاه عقارب الساعة ④ حتى إحكام القفل. ركبى غطاء فتحة التعبئة.

٥ ضعي المسيل على وحدة الطاقة (الموتور) ثم حاذي العلامة 📍 الموجودة على المسيل مع العلامة ▲ الموجودة على وحدة الطاقة (الموتور) ثم لفي المسيل في اتجاه عقارب الساعة ⑤ حتى يستقر في موضع القفل 📍.

• لن يعمل الجهاز في حالة تركيب المسيل بشكل غير صحيح مع تعشيق القفل.

٦ حددي السرعة المطلوبة (راجعي جدول السرعات الموصى بها) أو استخدمي تحكم التشغيل النبضي.

السلامة

- **مخاطر التعرض لحروق:** بسبب السماح بتبريد المكونات الساخنة إلى درجة حرارة الغرفة قبل عملية الخلط.
- توخي الحذر دائماً عند التعامل مع وحدة الشفرات وتجنبني لمس حافة القطع الخاصة بالشفرات أثناء التنظيف.
- يجب تشغيل المسيل فقط مع تركيب الغطاء العلوي في موضعه.
- استخدمي الدورق فقط مع وحدة الشفرات المزودة.
- يحذر تشغيل المسيل فارغاً.
- لضمان الحصول على عمر تشغيلي طويل للمسيل، لا تشغيله لمدة أطول من ٦٠ ثانية.
- بالنسبة لوصفات المشروبات المخفوقة ذات الرغوة - لا تخلطي المكونات المجمدة التي تحولت إلى كتلة صلبة أثناء التجميد، ولكن هشميها إلى أجزاء قبل إضافتها إلى الدورق.

ملاحظات مفيدة

- عند تحضير المايونيز، ضعي كل المكونات في المسيل عدا الزيت. أزيلتي غطاء فتحة التعبئة، ثم صبّي الزيت بطريقة بطيئة من خلال الفتحة الموجودة في الغطاء العلوي أثناء تشغيل الجهاز.
- قد تحتاج الخلطات السميكة مثل المعجنات الهشة والمغموسات إلى تقطيع. إذا وجدت صعوبة في تحضيرها، أضيفي المزيد من السوائل.
- جرش التلج - استخدمي وضع التشغيل النبضي حتى الحصول على قوام الجرش المطلوب.
- غير منصوح بطحن التوابل فقد تؤدي إلى إحداث أضرار بالأجزاء البلاستيكية.
- لن يعمل الجهاز في حالة تركيب المسيل بشكل غير صحيح.
- لخلط مكونات جافة - قطعها إلى أجزاء صغيرة ثم أزيلتي غطاء فتحة التعبئة وأسقطيها قطعة تلو الأخرى أثناء تشغيل الجهاز. أبق يدك فوق الفتحة للحصول على أفضل النتائج أفرغي المحتويات بشكل منتظم.
- لا تستخدم المسيل كحاوية تخزين. حافظي على الدورق فارغاً قبل وبعد الاستخدام.
- لا تخلطي سعة أكبر من ٢,١ لتر - استخدمي سعة أقل مع السوائل الرغوية مثل الحليب المخفوق.

لاستعمال جهاز معالجة الطعام

١ ركبى السلطانية عن طريق محاذاة العلامة 📍 الموجودة على السلطانية مع العلامة ▲ الموجودة على وحدة الطاقة (الموتور)، لفي السلطانية في اتجاه عقارب الساعة ① لحين استقرارها في موضع القفل 📍.

٢ ركبى الملحق على محور الدوران الموجود في السلطانية. **ملاحظة:** يجب تركيب محور الدوران القابل للفك والتركيب ④ فقط في حالة استخدام أقراص التقطيع أو العصارة أو مضرب البيض الثنائي.

• ركبى دائماً وعاء التقطيع والملحق في جهاز تحضير الطعام قبل إضافة المكونات.

٣ ركبى الغطاء العلوي ② - مع التأكد من استقرار الجزء العلوي من محور الدوران/الأداة في مركز الغطاء العلوي.

• لا تستخدم الغطاء العلوي لتشغيل جهاز تحضير الطعام، استخدمي دائماً زر تحكم السرعة On/Off (تشغيل/إيقاف).

٤ وصلني الجهاز مع مصدر التيار الكهربائي ثم شغلي الجهاز وحددي السرعة المطلوبة. (راجعي جدول السرعات الموصى بها).

• لن يعمل جهاز تحضير الطعام في حالة تركيب السلطانية أو الغطاء العلوي بطريقة غير صحيحة في موضع تعشيق القفل. تأكدي من توجيه أنبوب إدخال المكونات ومقبض السلطانية إلى الجانب الأيمن للجهاز.

• استخدمي مفتاح وضع التشغيل النبضي (P) للتشغيل لفترات قصيرة. يعمل وضع التشغيل النبضي طوال فترة الضغط على مفتاح التحكم.

• اتبعي الخطوات السابقة بترتيب معكوس لإزالة الغطاء العلوي، الملحقات ووعاء التقطيع.

• أوقفي دائماً تشغيل الجهاز قبل إزالة الغطاء العلوي.

ملاحظة هامة

- جهاز تحضير الطعام غير ملائم لطحن حبوب القهوة أو تحويل حبيبات السكر إلى سكر بودرة.
- عند إضافة روح أو نكهة اللوز للخلطات، تجنبني ملامسته مع البلاستيك حيث قد يؤدي ذلك إلى ترك علامات مستديمة على البلاستيك.

استخدام المفرمة الصغيرة/المطحنة (في حالة التزويد داخل صندوق البيع)

استخدمي المفرمة الصغيرة/المطحنة لطحن الأعشاب والمكسرات وحبوب القهوة.

١ ضعي المكونات في وعاء الطحن ⑮.

٢ ركبتي حلقة الإحكام ⑯ في وحدة الشفرات ⑰.

٣ اقلبي وحدة الشفرات. ضعيها داخل وعاء الطحن بحيث يكون اتجاه الشفرات لأسفل.

٤ اربطي وحدة الشفرات في وعاء الطحن بإحكام باستخدام أصابعك ⑱. راجعي الرسوم التوضيحية الموجودة على الجانب السفلي لوحدة الشفرات وهي كالتالي:

🔲 = موضع الفتح

🔳 = موضع القفل

٥ ضعي المطحنة على وحدة الطاقة (الموتور) ثم حاذي العلامة 📏 الموجودة على المطحنة مع العلامة ▲ الموجودة على وحدة الطاقة (الموتور) ثم لفي المطحنة في اتجاه عقارب الساعة ⑲ حتى تستقر في موضع القفل 📏.

٦ شغلي المطحنة على السرعة القصوى أو استخدمي وظيفة التشغيل النبضي.

لسلامتك

- يحذر تركيب وحدة الشفرات في جهاز تحضير الطعام بدون تركيب وعاء الطحن.
- لا تفكي وعاء الطحن عن المفرمة الصغيرة/المطحنة أثناء تركيبها في الجهاز.
- لا تلمسي الشفرات الحادة - ابعدي وحدة الشفرات عن متناول الأطفال.
- يحذر إزالة المفرمة الصغيرة/المطحنة قبل توقف الشفرات عن الحركة تماماً.
- لضمان إطالة عمر المفرمة الصغيرة/المطحنة، لا تشغيلها لفترة أطول من ٣٠ ثانية. أوقفي تشغيل الجهاز بمجرد الحصول على القوام المطلوب.
- لا ينصح بمعالجة التوابل حيث قد تتسبب في تلف الأجزاء البلاستيكية.
- لن يعمل الجهاز ما لم يتم تركيب المفرمة الصغيرة/المطحنة بشكل صحيح.
- استخدمي المكونات الجافة فقط.

تلميحات

يمكن الحصول على أفضل النتائج عندما تكون الأعشاب نظيفة وجافة.

جدول السرعات الموصى بها

الاداة/الملحق	الوظيفة	السرعة	السرعات القصوى
شفرة السكنين	عمل الكيك	١ - ٢	إجمالي الوزن ٢,١ كغم
	فرك السمن مع الدقيق إضافة الماء لمزج محتويات المعجنات	٢ ١ - ٢	وزن الدقيق ٣٠٠ غرام
	الفرم والهرس	٢	إجمالي الوزن لفرم اللحم اللين ٤٠٠ غرام
	خلطات الحساء الكثيفة (بنسبة ٦٠٠ مل سائل إلى ٦٠٠ جرام مكونات صلبة). أضيفي الخضراوات مع كمية ٣٠٠ مل من الماء حتى الفرغ تماماً، ثم أضيفي الكمية المتبقية من الماء حتى تجانس الخليط.	ابدئي بالسرعة ١ ثم زيديها إلى السرعة ٢	٢,١ لتر
	خلطات الحساء / الحليب الخفيفة		٦٠٠ مل
أداة العجن	خلطات ذات خميرة	٢	وزن الدقيق ٣٤٠ غرام
مضرب البيض الثنائي المعدني	بياض البيض قشدة	٢ ١ - ٢	٤ ٢٥٠ مل
أقراص - التقطيع/التقطيع الطولي (البشر)	عناصر الطعام الصلبة مثل الجزر، الجبنة الصلبة العناصر اللينة مثل الخيار، الطماطم	٢ ١	- -
قرص المبشرة	جبن بارميسان، بطاطس لزلابية، البطاطس الألمانية	٢	-
عصارة موالح (في حالة التزويد داخل صندوق البيع)	الحمضيات	١	-
المطحنة	كل العمليات	٢	٢,١ لتر
المفرمة الصغيرة/المطحنة (في حالة التزويد داخل صندوق البيع)	الأعشاب المكسرات، حبوب القهوة	٢	١٠ غرام ٥٠ غرام
	قطع اللحم غير المطهية الستيك بقریب ذ قطعها إلى مكعبات بطول ٢,٥ سم	٥ (٢ ثواني)	٥٠ غرام

استخدام الملحقات

راجع جدول سرعات التشغيل الموصى بها لكل ملحق.

18) سكين التقطيع

يعتبر سكين التقطيع أكثر الملحقات من حيث تعددية الاستخدام. تحدد طول فترة التشغيل القوام الناتج. للحصول على قوام خشن، استخدم وضع التشغيل النبضي. استخدم سكين التقطيع لتحضير الكيك والمعجنات أو فرم اللحم الخام أو المطهي، استخدمه أيضاً لتحضير الخضراوات والمكسرات والفطائر والمغوسات والحساء المهروس وأيضاً لتحضير كسر البسكويت والخبز.

تلميحات

- قطعي الطعام مثل اللحم أو الخبز أو الخضراوات إلى مكعبات بحجم تقريبي ٢ سم قبل التحضير.
- يجب تكسير البسكويت إلى قطع صغيرة وإضافته عن طريق غطاء أنبوب إدخال المكونات أثناء تشغيل الجهاز.
- عند تحضير المعجنات استخدم الدهون مباشرة من المجمد مع تقطيعها في صورة مكعبات بحجم تقريبي ٢ سم.
- توخي الحذر حتى لا تتجاوزي الفترة المطلوبة لتحضير الطعام.

19) أداة العجين

تستخدم مع خلطات العجين المخمرة.

- ضعي المكونات الصلبة في السلطانية وأضيفي السائل عن طريق أنبوب إدخال المكونات أثناء تشغيل الجهاز. استمري في التشغيل حتى تكون كرات لدنة من العجين، تستغرق هذه العملية نحو ٦٠ ثانية.
- أعيدي العجن بيدك فقط. غير منصوح بإعادة العجن في السلطانية حيث قد يؤدي ذلك إلى عدم استقرار جهاز تحضير الطعام.

20) مضرب البيض الثنائي المعدني

يستخدم للخلطات الخفيفة فقط مثل بياض البيض أو القشدة أو الحليب المجفف وأيضاً لخفق البيض والسكر لتحضير الكيك الإسفنجي الخالي من الدسم. تتسبب الخلطات الكثيفة مثل الدهون والدقيق في تلف مضرب البيض الثنائي.

استخدام مضرب البيض

- ١ ركبي السلطانية على وحدة الطاقة (الموتور) ثم ركبي محور الدوران القابل للفك والتركيب.
- ٢ ادفعي كل مضرب بإحكام داخل رأس الدوران.
- ٣ ركبي مضرب البيض من خلال لفه بحذر حتى يسقط على محور الدوران.
- ٤ أضيفي المكونات.
- ٥ ركبي الغطاء العلوي - مع التأكد من استقرار طرف محور الدوران في مركز الغطاء العلوي.
- ٦ شغلي الجهاز.

هام

- مضرب البيض غير ملائم لتحضير خلطات الكيك الكثيفة أو خفق الدهون حيث تتسبب هذه الخلطات في تلف مضرب البيض. استخدم دائماً سكين التقطيع لتحضير الكيك.

تلميحات

- يمكنك الحصول على أفضل النتائج عندما تكون درجة حرارة البيض هي نفس درجة حرارة الغرفة.
- تأكدي من نظافة السلطانية ومضرب البيض وعدم وجود أي دهون قبل الخفق.
- أضيفي الدقيق والسكر بحذر يدوياً باستخدام ملعقة معدنية لتحضير حلويات وكيك إسفنجي خالي من الدهون.

أقراص التقطيع/التقطيع الطولي (البشر)

استخدام الأقراص.

أسطح التقطيع/التقطيع الطولي القابلة للعكس - تقطيع سميك 21 ، تقطيع رفيع 22

استخدم جانب التقطيع الطولي مع الجبن والجزر والبطاطس والأطعمة التي لها نفس ذلك القوام. استخدم جانب التقطيع مع الجبن والجزر والبطاطس والكرنب والخيار والكوسة والبنجر والبصل.

قرص البشر 23

يستخدم في بشر جبن البارميزان والبطاطس لتحضير فطائر البطاطس الألمانية

سلامتك

- يحذر إزالة الغطاء العلوي قبل توقف أسطح التقطيع تماماً.
- توخي الحذر أثناء التعامل مع سطح التقطيع - أسطح التقطيع حادة جداً

استخدام أسطح التقطيع

- ١ ركبي السلطانية على وحدة الطاقة (الموتور) ثم ركبي محور الدوران القابل للفك والتركيب 4.
- ٢ امسكي سطح التقطيع من المقبض المركزي ثم ضعي السطح على محور الدوران مع توجيه السطح الملائم لأعلى.
- ٣ ركبي الغطاء العلوي.
- ٤ أدخل الطعام من خلال أنبوب إدخال المكونات.
- ٥ شغلي الجهاز مع دفع الطعام بالتساوي بواسطة عصا دفع المكونات - احذري وضع أصابعك داخل فتحة إدخال المكونات.

تلميحات

- استخدم مكونات طازجة.
- لا تقطعي الطعام إلى قطع صغيرة جداً. اجعلي عرض (مقطع) أنبوب إدخال المكونات ممتلئ بشكل متساو. يحول ذلك دون انزلاق الطعام على الجوانب أثناء تحضير الطعام.
- الطعام الموضوع بشكل رأسي يخرج قصيراً عن الطعام الموضوع بشكل أفقي.
- تبقى هناك دائماً كمية صغيرة من الفضلات على سطح التقطيع أو في السلطانية بعد تحضير الطعام.

24) العصاراة (في حالة التزويد داخل صندوق البيع)

استخدمي العصاراة لتحضير العصير من الموالح (مثل البرتقال والليمون والليمون الحمضي والجريب فروت).

- Ⓐ مخروط العصر
Ⓑ المصفاة

جميع الاجزاء الاخرى

- تغسل باليد ثم تجفف.
- حيث أنه من الآمن غسل هذه المكونات في غسالة الأطباق فبطريقة أخرى يمكن غسلها على الرف العلوي في غسالة الأطباق. تجنبي وضع العناصر على الرف السفلي مباشرة فوق عنصر التسخين. يوصى باستخدام برنامج قصير مع درجة حرارة منخفضة (٥٠ درجة مئوية كحد أقصى).

العناصر المناسبة للغسيل داخل غسالة الأطباق	العنصر
✓	السلطانية الرئيسية، الغطاء العلوي، عصا دفع المكونات
✓	سكين التقطيع، أداة العجين
✓	محور الدوران
✓	الأقراص
✓	الخفاقة لا تغفري رأس المحرك في الماء.
✓	عصاراة موالح
✓	دورق المسيل والغطاء العلوي وفتحة التعبئة
✓	الوعاء الزجاجي للمطحنة
✗	وحدة الشفرات وحلقة الإحكام للمسيل والمفرمة الصغيرة/المطحنة
✓	مقشطة

استخدام العصاراة

- ١ ركبي السلطانية على وحدة الطاقة (الموتور) ثم ركبي محور الدوران القابل لللفك والتركيب.
 - ٢ ركبي المصفاة في السلطانية - تأكدي من استقرار مقبض المصفاة في مواضعه مباشرة على مقبض السلطانية.
 - ٣ ركبي مخروط العصر على محور الدوران وأديره حتى يستقر تماماً في القاع.
 - ٤ قطعي ثمار الفواكه إلى نصفين. ثم شغلي الجهاز واضغطي الفاكهة على مخروط العصر.
- لن تعمل العصاراة في حالة تركيب المصفاة بشكل غير صحيح.
 - للحصول على أفضل النتائج، خزني الفاكهة واعصرها في درجة حرارة الغرفة، أيضاً ليني الفاكهة قبل عصرها عن طريق درجتها على سطح منضدة العمل مع الضغط عليها براحة فكك.
 - للمساعدة في استخلاص العصير، حركي الفاكهة من جانب لآخر أثناء العصر.
 - عند عصر كمية كبيرة من الفاكهة، أفرغي المصفاة بانتظام لتجنب تراكم لب وبذور الفاكهة.

الخدمة ورعاية العملاء

- في حالة تلف السلك الكهربائي، يجب استبداله لأسباب متعلقة بالسلامة من قبل KENWOOD أو مركز صيانة معتمد من قبل KENWOOD.
- اذا واجهتم اية مشاكل في تشغيل الجهاز، فالرجاء مراجعة دليل تحري الخلل واصلاحه ادناه قبل طلب المساعدة.
- إذا أردت الحصول على مساعدة بشأن:
- استخدام الجهاز عمليات صيانة وإصلاحات
- اتصلي بالتاجر الذي اشتريته منه الجهاز.
- تصميم وتطوير Kenwood في المملكة المتحدة.
- صنع في الصين.



العناية والتنظيف

- أوقفني دائماً تشغيل الجهاز وافصله عن مصدر التيار الكهربائي قبل التنظيف.
- توخي الحذر أثناء التعامل مع الشفرات وأسطح التقطيع هذه الأجزاء حادة جداً.
- قد تؤثر بعض الأغذية على لون البلاستيك. هذا امر طبيعي تماماً ولا يضر بالبلاستيك او يؤثر على نكهة الطعام. امسحي البلاستيك بقماش مغموس في زيت نباتي لإزالة تغيير اللون.

وحدة الطاقة

- تمسح بقطعة قماش رطبة، ثم تجفف. تأكد من خلو منطقة الترابط من بقايا الطعام.
- لا تقومي بغمر وحدة الطاقة في الماء.
- قومي بلف السلك الزائد في مكان تخزين السلك أسفل وحدة الطاقة ⑨.

المسيل والمفرمة الصغيرة/المطحنة

- ١ أفرغي الدورق/الوعاء وفكي وحدة شفرات المسيل عن طريقها لفها حتى موضع الفتح وذلك لتحريرها.
- ٢ اغسلي الدورق/وعاء المطحنة يدوياً.
- ٣ أزيل حلقة الإحكام واغسلها.
- ٤ لا تلمسي الشفرات الحادة - قومي بتنظيف الشفرات بواسطة الفرشاة باستخدام ماء ساخن وصابون، ثم قومي بشطفها جيداً تحت الصنبور.
- ٥ لا تقومي بغمر وحد الشفرات في الماء.
- اتركها تجف في وضع مقلوب.

مضرب البيض الثنائي المعدني

- افصلي ذراعي الخفق من رأس المحرك بشدهما برفق نحو الخارج.
- امسحي رأس المحرك بقطعة قماش رطبة، ثم تجفيفها. لا تغفري رأس المحرك في الماء.

معلومات هامة حول كيفية التخلص الصحيحة من المنتج وفقاً

لتوجيه الاتحاد الأوروبي 2002/96/EC.

في نهاية العمر التشغيلي للجهاز، يجب عدم التخلص من الجهاز في نفايات المناطق الحضرية.

بل يجب أخذه إلى مركز تجميع خاص بجهة محلية متخصصة في التخلص من هذه النفايات أو إلى تاجر يقدم هذه الخدمة.

التخلص من الأجهزة المنزلية على نحو منفصل، يجنب الآثار السلبية المحتملة على البيئة والصحة والتي تنتج عن التخلص من هذه النفايات بطريقة غير مناسبة، كما أن هذه العملية تسمح باسترداد المواد المكونة الأمر الذي يتيح الحصول على وفورات كبيرة في مجال الطاقة والموارد. للتذكير بضرورة التخلص من الأجهزة المنزلية على نحو منفصل، يوجد على الجهاز صورة مشطوبة لسلطة قمامة ذات عجالات.

دليل استكشاف الأخطاء وإصلاحها

المشكلة	السبب	الحل
جهاز تحضير الطعام لا يعمل.	الجهاز غير موصل بمصدر تيار كهربائي. الوعاء غير مركب على وحدة الطاقة بشكل صحيح. غطاء وعاء تحضير الطعام غير مركب بشكل صحيح.	تحققي من السلك الكهربائي وأنه موصل بمنفذ التيار الكهربائي. تأكدي من تركيب وعاء التقطيع بشكل صحيح وأن المقبض متجه ناحية اليمين. تأكدي من تعشيق الغطاء العلوي بشكل صحيح في منطقة المقبض. لن يعمل جهاز تحضير الطعام في حالة تركيب وعاء التقطيع والغطاء العلوي بشكل غير صحيح. في حالة عدم حل المشكلة بالطول أعلاه، تحققي من المنصهر/قاطع الدائرة الكهربائية في المنزل.
المسيل/المفرمة الصغيرة/المطحنة لا تعمل	المسيل/المفرمة الصغيرة/المطحنة غير مركب/مركبة بشكل صحيح. المسيل/المفرمة الصغيرة/المطحنة غير مركب/مركبة بشكل صحيح.	لن يعمل المسيل/المفرمة الصغيرة/المطحنة في حالة التركيب بشكل غير صحيح في موضع تعشيق القفل. تأكدي من ربط وحدة الشفرات بإحكام في الدورق/وعاء الطحن.
توقف جهاز تحضير الطعام أثناء التشغيل	تجاوز حد التحميل لجهاز تحضير الطعام/تجاوز السعات القصوى تم فتح الغطاء العلوي.	تحققي من السعات القصوى الموصى بها والمحددة في جدول السرعات. تأكدي من قفل الغطاء العلوي بشكل صحيح.
تسرب من قاعدة وحدة الشفرات في المسيل/المطحنة.	حلقة الإحكام غير مركبة حلقة الإحكام غير مركبة في موضعها جيداً حلقة الإحكام تالفة.	تحققي من تركيب حلقة الإحكام في موضعها الصحيح وبطريقة صحيحة وأنها غير تالفة. للحصول على حلقة إحكام لاستبدال الحلقة التالفة. راجعي قسم «الصيانة ورعاية العملاء»
لا تعمل الأدوات/الملحقات بشكل جيد	راجعي التلميحات المتعلقة بكل أداة أو ملحوق في قسم «استخدام الملحوق». تأكدي من تركيب الملحقات بشكل صحيح.	



HEAD OFFICE: Kenwood Limited, 1-3 Kenwood Business Park, New Lane, Havant, Hampshire PO9 2NH

kenwoodworld.com

KENWOOD
CREATE MORE